

ASYG ECOTECH

- Fujitsu
- Mono Split
- EcoTech inverter
- Binnenunit, wandmodel

Accessoires
AOYG LMCA

Inverter Buitenunits Fujitsu

AOYG LF

Inverter Buitenunits Fujitsu

MPRH

Montageblokken H 15 cm

WBI

Voorgemonteerde inox muursteunen tot 120kg

MPR

Trillingsabsorberende montageblokken H 10 cm met rail

P-COIL

Dubbele geïsoleerde koperen buizen



Hoog voelbare Wandmodellen Fujitsu type ASYG ECOTECH

Fujitsu ECOTECH Wandmodel met een hoog voelbaar vermogen is een lucht-lucht warmtepomp inverter split type met energieklassen A combinatie, standaard voorzien van een infrarode afstandsbediening en uitermate geschikt voor de koeling van technische lokalen. Een overgedimensioneerde verdampers zorgt voor een zeer geringe ontvochtiging van de ruimtelucht. Een inverter gestuurde compressor, DC ventilatoren en een elektronisch aangestuurd expansieventiel liggen aan de basis van een zeer optimaal rendement en verminderen daarenboven het energieverbruik tot bijna 70% in deellast in vergelijking met een conventioneel aangestuurde compressor.

Merk

- Fujitsu Airconditioning

Product

- Binnenunit split type airconditioner, wandmodel

Toepassing

- Koelen van IT- of Serverlokalen

Functie

- Lucht-Lucht warmtepomp, inverter type (enkel koeling gebruik)

Koelmiddel

- R410A

Eigenschappen

- Infrarood afstandsbediening standaard inbegrepen
- Bedrade bediening met communicatie kit als optie verkrijgbaar voor ASYG LECA.
- Enkel bedrade bediening als optie nodig voor ASYG LFCA.
- Maximumprestaties (DC Inverter werking & "A" energieklassificatie)
- Eenvoudig in onderhoud, verwijderbaar en afwasbaar voorpaneel
- Elegant design (Terugvoer blijft verborgen bovenaan)
- Kleur: RAL 9016 (Verkeerswit)
- Automatisch herstarten na stroomonderbreking



Toe te passen buitenunits

- Type **AOYG 07 LMCA**
- Type **AOYG 09 LMCA**
- Type **AOYG 12 LMCA**
- Type **AOYG 14 LMCA**
- Type **AOYG 18 LFC**
- Type **AOYG 24 LFCC**

Special remarks

- Function setting 49 dient altijd gewijzigd te worden naar 00 om de ventilator continu te laten draaien. Dit is een verplichte instelling bij server combinaties

Accessoires

- Redundant module. Type **UTD-USM208**
- Foutmeldingsprint. Type **UTD-FSM208**
- Design afstandsbediening met kabel. Type **UTY-RVNYM**
- Afstandsbediening met kabel. Type **UTY-RNNYM**
- Communicatie kit. Type **UTY-XCBXZ2** (nodig bij type LMCA)
- Type **UTP-ACCES1**. (verplicht bij gebruik van UTD-FSM208)

Combinatiemogelijkheden

Combinatietabel ECOTECH	Binnentoestel	Buitentoestel
Wandmodellen	ASYG 09 LMCA	AOYG 07 LMCA
	ASYG 12 LMCA	AOYG 09 LMCA
	ASYG 14 LMCA	AOYG 12 LMCA
	ASYG 18 LFCA	AOYG 14 LMCA
	ASYG 24 LFCC	AOYG 18 LFC
	ASYG 30 LFCA	AOYG 24 LFCC

Specificaties

	Binnentoestel	ASYG 09 LMCA	ASYG 12 LMCA	ASYG 14 LMCA	ASYG 18 LFCA	ASYG 24 LFCC	ASYG 30 LFCA
	Buitentoestel	AOYG 07 LMCA	AOYG 09 LMCA	AOYG 12 LMCA	AOYG 14 LMCA	AOYG 18 LFC	AOYG 24 LFCC
Nominaal koelvermogen**	kW	1,80	2,20	3,00	4,10	5,70	6,25
Koelmiddel		R410A	R410A	R410A	R410A	R410A	R410A
Ontvochtiging	l/h	0	0	0	0	0	0
Voeding	V	230/1	230/1	230/1	230/1	230/1	230/1
Opgenomen stroom in koeling (Nom. - Max.)	A	2,7 - 6,0	3,5 - 6,0	4,4 - 6,5	5,3 - 9,0	6,8 - 9,0	9,7 - 13,5
Opgenomen vermogen in koeling (Nom. - Max.)	kW	0,47 - 1,19	0,64 - 1,27	0,92 - 1,40	1,13 - 1,98	1,52 - 2,07	2,20 - 3,07
Luchtdebiet (maximum)	m³/h	750	750	770	900	1100	1100
Maximaal geluidsdruk niveau @ 1 m	dB	43	43	43	43	47	48
Gemiddeld geluidsdruk niveau @ 1 m	dB	40	40	40	37	42	42
Minimaal geluidsdruk niveau @ 1 m	dB	32	32	32	33	37	37
Afmetingen (H x B x D)	mm	268x840x203	268x840x203	268x840x203	320x998x238	320x998x238	320x998x238
Gewicht binnenunit	kg	8,5	8,5	8,5	14,0	14,0	14,0
Afstandsbediening		IR	IR	IR	IR	IR	IR
Koelleidingen binnenunit #	inch	1/4 - 3/8	1/4 - 3/8	1/4 - 1/2	1/4 - 1/2	1/4 - 5/8	3/8 - 5/8
Koelleidingen buitenunit #	inch	1/4 - 3/8	1/4 - 3/8	1/4 - 3/8	1/4 - 1/2	1/4 - 1/2	1/4 - 5/8
Voorgevulde hoeveelheid koelmiddel	g	700	700	850	1050	1200	1650
Extra hoeveelheid koelmiddel per meter	g/m	20	20	20	20	20	20
Aantal meters voorgevuld	m	15	15	15	15	15	15
Maximum lengte/hoogte koelleiding	m/m	20/15	20/15	20/15	20/15	25/20	30/20
Minimale koelleidinglengte	m	5	5	5	5	5	5
Afvoer condensaat (bu/bi)	mm	21/13,6	21/13,6	21/13,6	28/16	28/16	28/16
Stroomtoevoer		AOYG	AOYG	AOYG	AOYG	AOYG	AOYG
Kabelsectie tss binnen- & buitengroep	mm²	4G 1,5	4G 1,5	4G 1,5	4G 1,5	4G 1,5	4G 1,5
Werkings temperatuur in koeling	°C	-10-43	-10-43	-10-43	-10-43	-10-46	-10-46
Sectie voedingskabel	mm²	3G 2,5	3G 2,5	3G 2,5	3G 2,5	3G 2,5	3G 2,5
Automatische zekering (traag)	A	16	16	16	16	16	20

* Specificaties en design kunnen wijzigen zonder bericht voor verdere verbeteringen

** Koeling capaciteiten zijn voelbaar en gerealiseerd bij de volgende condities.

(Koeling) Binnen temp.: 21°C D.B./15°C N.B. - Buiten temp.: 35°C D.B./24°C N.B.

Steeds de diameter van het buitentoestel hanteren voor het monteren van de koelleidingen. Adaptorstuk is ten laste van de installateur

Accessoires

■ **AOYG LMCA** Inverter Buitenunits Fujitsu



■ **AOYG LF** Inverter Buitenunits Fujitsu



■ **MPRH** Montageblokken H 15 cm



■ **WBI** Voorgemonteerde inox muursteunen tot 120kg



■ **MPR** Trillingsabsorberende montageblokken H 10 cm met rail



■ **P-COIL** Dubbele geïsoleerde koperen buizen

- Fujitsu
- Mono Split
- Warmtepomp inverter
- Buitenunit



Accessoires

P-COIL

Dubbele geïsoleerde koperen buizen

MPRH

Montageblokken H 15 cm

MPR

Trillingsabsorberende montageblokken H 10 cm met rail

WBA

Voorgemonteerde metalen muursteunen

WBI

Voorgemonteerde inox muursteunen tot 120kg

Inverter Buitenunits Fujitsu type AOYG LF

Deze buitenunit van het mono-split inverter type is geschikt voor aansluiting van een wandmodel type ASYG LFC. De roterende DC compressor garandeert een zuinige, stille werking en een lange levensduur.

Merk

- Fujitsu Airconditioning

Product

- Buitenunit

Functie

- Lucht-Lucht Warmtepomp, Inverter

Koelmiddel

- R410A

Toe te passen binnenunits

- Type **ASYG 18 LFCA**
- Type **ASYG 24 LFCC**
- Type **ASYG 30 LFCA**

Eigenschappen

- Robuust
- Klasse A energiebesparend
- V-PAM sturing van compressor voor type 24
- I-PAM sturing van compressor voor type 18 en 30
- Roterende DC compressor
- Kleur, RAL 7044
- DC motor ventilator
- Beschermdde kleppen
- Roterende ventilator met 3 schoepen
- Stroominvoer: 230V/1/50Hz
- Aanvaardbaar bereik van buitentemperatuur voor verwarming: -15~24°C



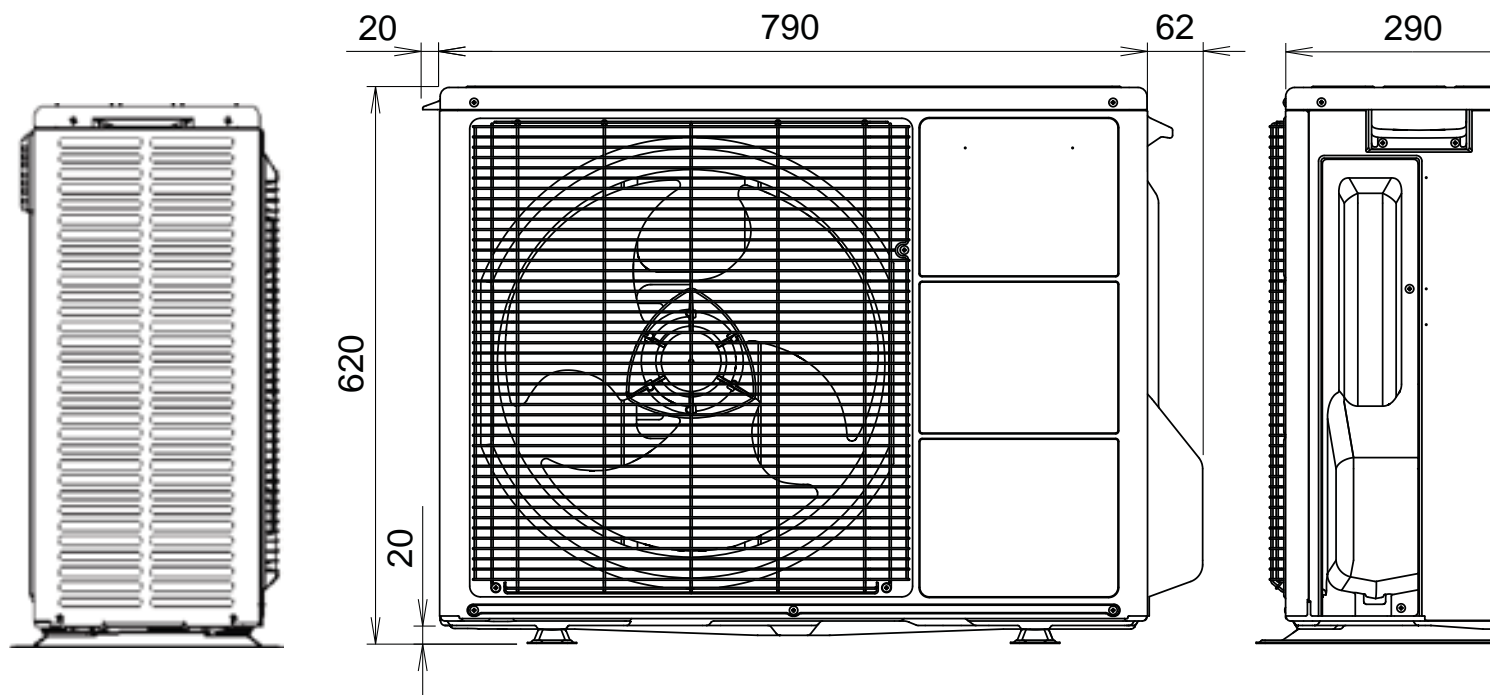
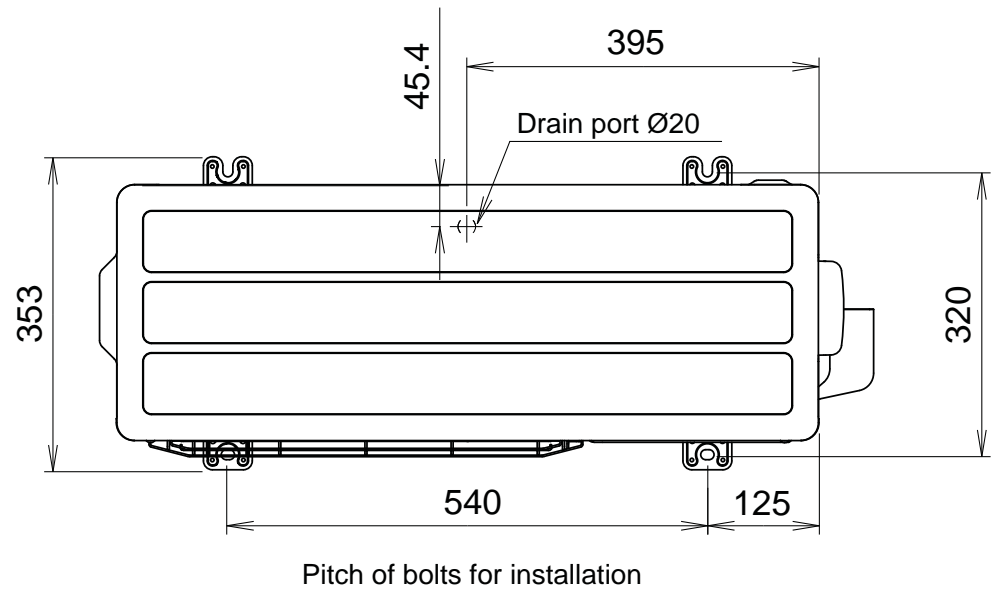
Accessoires

- Muursteen in metaal. Type **WBA**
- Muursteen in inox. Type **WBI**
- Montageblokken in rubber (15 cm). Type **MPRH 600/1200**
- Montageblokken in rubber. Type **MPR 600/1000**
- Montageblokken in PVC. Type **MPS 450/1000**
- Geïsoleerde koperen buizen op rol. Type **P-coil**

Specificaties

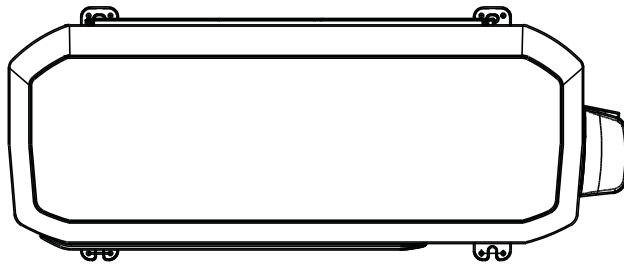
Technische specificaties		AOYG 18 LFC	AOYG 24 LFCC	AOYG 30 LFT
Koelmiddel		R410A	R410A	R410A
Maximum luchtdebiet	m ³ /h	2150	2460	3600
Voeding	V	230/1	230/1	230/1
Opgenomen vermogen (nom.) (K/V)	kW	1,52/1,71	2,2/2,21	2,49/2,44
Compressor type		DC Rotary	DC Rotary	DC Rotary
Geluidsdruk (K/V)	dB(A)	50/51	55/56	53/55
Geluidsvermogen (K/V)	dB(A)	65/66	68/69	68/71
Afmetingen (H x B x D)	mm	620x790x290	620x790x290	830x900x330
Gewicht	kg	41	41	61
Koelleidingen	inch	1/4 - 1/2	1/4 - 5/8	3/8 - 5/8
Voorgevulde hoeveelheid koelmiddel	g	1200	1800	2100
Extra hoeveelheid koelmiddel per meter	g/m	20	20	40
Aantal meters voorgevuld	m	15	15	20
Maximum lengte/hoogte koelleiding	m/m	25/20	30/20	50/30
Minimum koelleidinglengte	m	5	5	5
Werkings temperatuur in koeling	°C	-10~46	-10~46	-10~46
Werkings temperatuur in verwarming	°C	-15~24	-15~24	-15~24
Sectie voedingskabel	mm ²	3G 2,5	3G 2,5	3G 4
Automatische zekering (traag)	A	16	20	25

* Specificaties en design kunnen wijzigen zonder bericht voor verdere verbeteringen
 ** Geluidsvermogen volgens EN12102

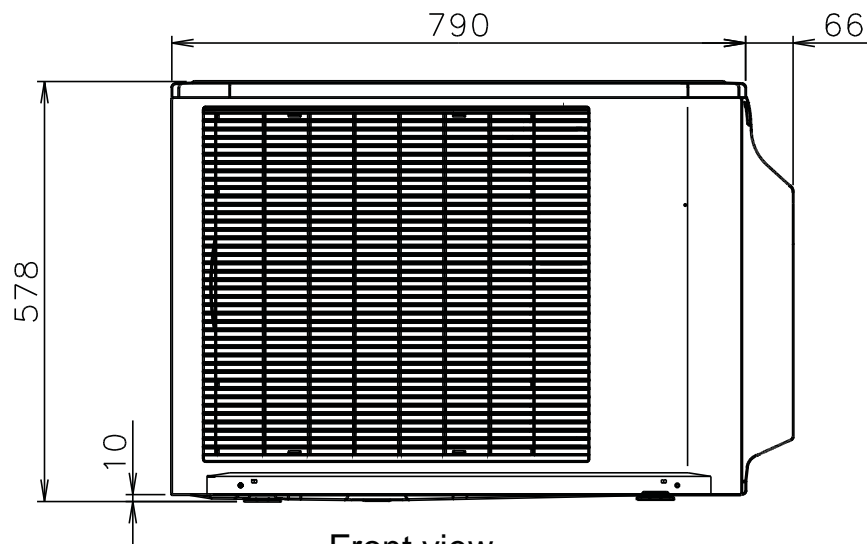
Afmetingen**AOYG 18 LFC**

Afmetingen

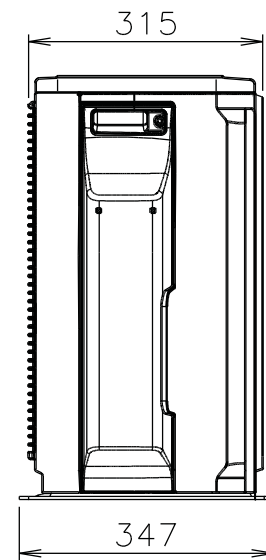
AOYG 24 LFL



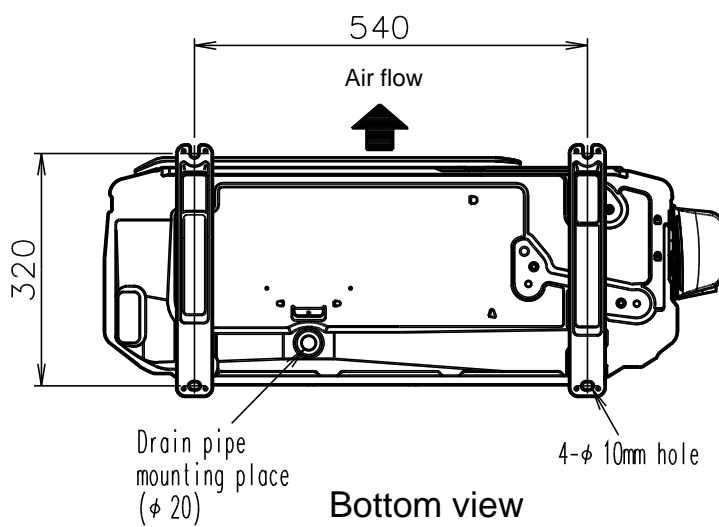
Top view



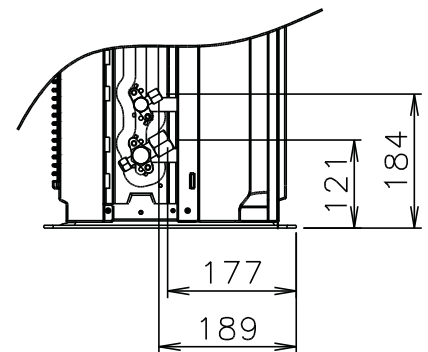
Front view



Side view

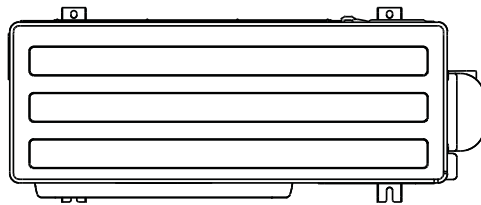


Bottom view

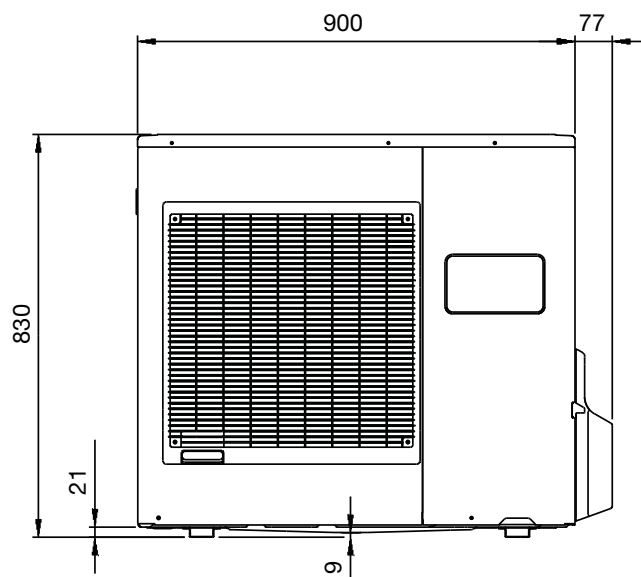


Afmetingen

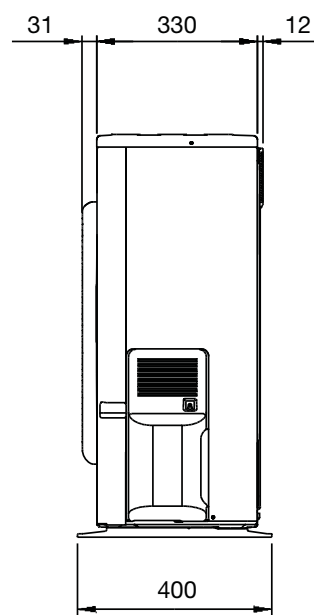
AOYG 30 LFT



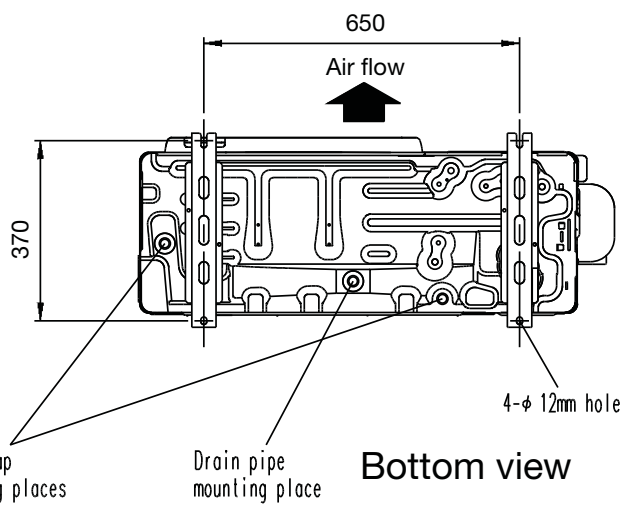
Top view



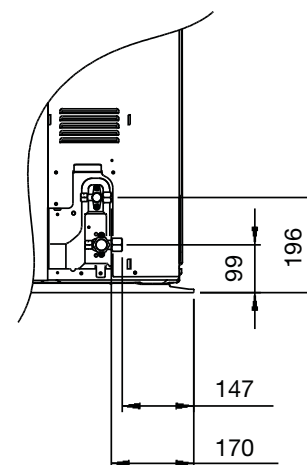
Front view



Side view



Bottom view



Accessoires

■ **P-COIL** Dubbele geïsoleerde koperen buizen



■ **MPRH** Montageblokken H 15 cm



■ **MPR** Trillingsabsorberende montageblokken H 10 cm met rail



■ **WBA** Voorgemonteerde metalen muursteunen



■ **WBI** Voorgemonteerde inox muursteunen tot 120kg

- Fujitsu
- Mono Split
- Warmtepomp inverter
- Buitenunit

Accessoires

P-COIL

Dubbele geïsoleerde koperen buizen

MPRH

Montageblokken H 15 cm

MPR

Trillingsabsorberende montageblokken H 10 cm met rail

WBA

Voorgemonteerde metalen muursteunen



Inverter Buitenunits Fujitsu type AOYG LMCA

Deze buitenunit van het mono-split inverter type is geschikt voor aansluiting van een compact wandmodel type ASYG LMCA. De roterende DC compressor garandeert een zuinige, stille werking en een lange levensduur.

Merk

- Fujitsu Airconditioning

Product

- Inverter buitenunit voor compact wandmodel

Funcctie

- Lucht-Lucht Warmtepomp, inverter type

Koelmiddel

- R410A

Toe te passen binnenunits

- Type **ASYG 07 LMCA**
- Type **ASYG 09 LMCA**
- Type **ASYG 12 LMCA**
- Type **ASYG 14 LMCA**

Eigenschappen

- Robuust en compact
- Klasse A energiebesparend
- V-PAM sturing van compressor voor type 07-09
- I-PAM sturing van compressor voor type 12-14
- HSP-behuizing (High Strength Polyester)
- Roterende DC compressor
- Kleur, RAL 7044
- DC motor ventilator
- Beschermdde kleppen
- Roterende ventilator met 3 schoepen
- Stroominvoer: 230V/1/50Hz
- Aanvaardbaar bereik van buitentemperatuur voor verwarming: -15~24°C



Accessoires

- Muursteen in metaal. Type **WBA**
- Muursteen in inox. Type **WBI**
- Montageblokken in rubber (15 cm). Type **MPRH 600**
- Montageblokken in rubber. Type **MPR 600**
- Montageblokken in PVC. Type **MPS 450**
- Geïsoleerde koperen buizen op rol. Type **P-coil**

Specificaties

Technische specificaties		AOYG 07 LMCA	AOYG 09 LMCA	AOYG 12 LMCA	AOYG 14 LMCA
Koelmiddel		R410A	R410A	R410A	R410A
Maximum luchtdebiet	m ³ /h	1670	1670	1830	1800
Voeding	V	230/1	230/1	230/1	230/1
Opgenomen vermogen (nom.) (K/V)	kW	0,47/0,68	0,65/0,73	0,97/1,02	1,17/1,35
Compressor type		DC Rotary	DC Rotary	DC Rotary	DC Rotary
Geluidsdruk (K/V)	dB(A)	45/45	45/45	50/50	49/50
Geluidsvermogen (K/V)	dB(A)	58/56	58/56	61/61	63/61
Afmetingen (H x B x D)	mm	535x663x293	535x663x293	535x663x293	540x790x290
Gewicht	kg	21	21	26	34
Koelleidingen	inch	1/4 - 3/8	1/4 - 3/8	1/4 - 3/8	1/4 - 1/2
Voorgevulde hoeveelheid koelmiddel	g	700	700	850	1050
Extra hoeveelheid koelmiddel per meter	g/m	20	20	20	20
Aantal meters voorgevuld	m	15	15	15	15
Maximum lengte/hoogte koelleiding	m/m	20/15	20/15	20/15	20/15
Minimum koelleidinglengte	m	5	5	5	5
Werkings temperatuur in koeling	°C	-10-43	-10-43	-10-43	-10-43
Werkings temperatuur in verwarming	°C	-15-24	-15-24	-15-24	-15-24
Sectie voedingskabel	mm ²	3G 2,5	3G 2,5	3G 2,5	3G 2,5
Automatische zekering (traag)	A	16	16	16	16

* Specificaties en design kunnen wijzigen zonder bericht voor verdere verbeteringen
 ** Geluidsvermogen volgens EN12102

Accessoires


■ **P-COIL** Dubbele geïsoleerde koperen buizen



■ **MPRH** Montageblokken H 15 cm



■ **MPR** Trillingsabsorberende montageblokken H 10 cm met rail



■ **WBA** Voorgemonteerde metalen muursteunen