

**ABYG ECOTECH**

- Fujitsu
- Mono Split
- EcoTech inverter
- Binnenunit, plafondmodel

**Accessoires****AOYG LALL/LALA**

Inverter Buitenunits Fujitsu

**AOYG LETL**

Inverter Buitenunits Fujitsu 1f

**MPRH**

Montageblokken H 15 cm

**MPR**

Trillingsabsorberende montageblokken H 10 cm met rail

**P-COIL**

Dubbele geïsoleerde koperen buizen

**WBI**

Voorgemonteerde inox muursteunen tot 120kg



## Hoog voelbare Plafondmodellen Fujitsu type ABYG ECOTECH

Fujitsu ECOTECH Plafondmodel met hoog voelbaar vermogen is een lucht-lucht warmtepomp inverter split type met energieklassen A combinatie, standaard voorzien van een infrarode afstandsbediening en uitermate geschikt voor de koeling van technische lokalen. Een overgedimensioneerde verdampers zorgt voor een zeer geringe ontvochtiging van de ruimtelucht. Een inverter gestuurde compressor, DC ventilatoren en een elektronisch aangestuurd expansieventiel liggen aan de basis van een zeer optimaal rendement en verminderen daarenboven het energieverbruik tot bijna 70% in deellast in vergelijking met een conventioneel aangestuurde compressor.

**Merk**

- Fujitsu Airconditioning

**Product**

- Binnenunit split type airconditioner, plafondmodel

**Toepassing**

- Koelen van IT- of Serverlokalen

**Functie**

- Lucht-Lucht warmtepomp, inverter type (enkel koeling gebruik)

**Koelmiddel**

- R410A



### Eigenschappen

- IR bediening is standaard inbegrepen. Type **AR-RAH2E**
- Bedrade afstandsbediening te verkrijgen in optie
- Dunne & smalle vorm
- Flexibele installatie (Open, deels verborgen of aan de muur)
- Dubbel auto zwenken (5 opties van luchtstroomrichting)
- Aansluiting verse lucht voor type 30-36-45-54 (dia.200 mm)
- Lange luchtstroom
- Filters met lange levensduur steeds bereikbaar
- Afvoer van condensaat in twee richtingen
- Kleur: RAL 9001 (Roomwit)
- Automatische lamellen
- Automatisch herstarten

### Toe te passen buitenunits

- Type **AOYG 14/18 LALL**
- Type **AOYG 24 LALA**
- Type **AOYG 30/36 LETL**

### Special remarks

- Function setting 49 dient altijd gewijzigd te worden naar 00 om de ventilator continu te laten draaien. Dit is een verplichte instelling bij server combinaties.

### Accessoires

- Omschakelmodule. Type **UTD-USM208**
- Foutmeldingsprint. Type **UTD-FSM208**
- Design afstandsbediening met kabel. Type **UTY-RVNYM**
- Vereenvoudigde afstandsbediening. Type **UTY-RSNYM**
- Condenspomp kit. Type **UTR-DPB24T** (30/36/45)
- LAN interface. Type **UTY-TFNYZ1**
- Modbus omvormer. Type **FJ-RC-MBS-1**
- KNX omvormer. Type **FJ-RC-KNX-1i**
- WIFI omvormer. Type **FJ-RC-WIFI-1**

### Combinatiemogelijkheden

Combinatietabel ECOTECH	Binnentoestel	Buitentoestel
Plafondmodellen	ABYG 18 LVTB	AOYG 14 LALL
	ABYG 24 LVTA	AOYG 18 LALL
	ABYG 30 LRTE	AOYG 24 LALA
	ABYG 36 LRTE	AOYG 30 LETL
	ABYG 45 LRTA	AOYG 36 LETL

### Specificaties

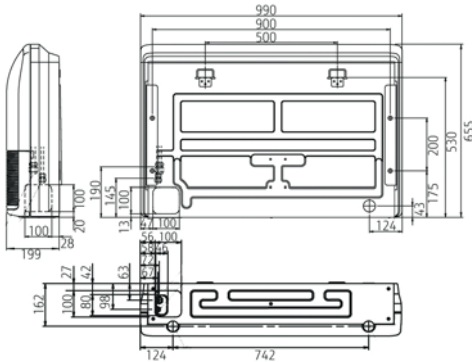
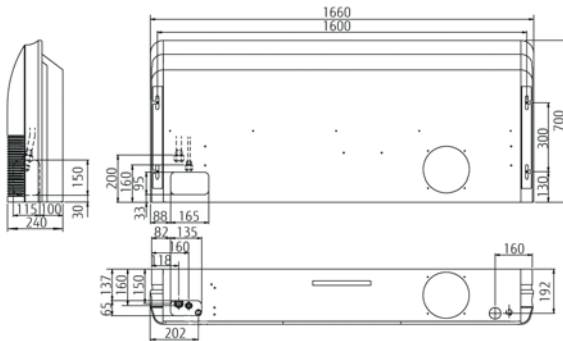
	Binnentoestel	ABYG 18 LVTB	ABYG 24 LVTA	ABYG 30 LRTE	ABYG 36 LRTE	ABYG 45 LRTA
	Buitentoestel	AOYG 14 LALL	AOYG 18 LALL	AOYG 24 LALA	AOYG 30 LETL	AOYG 36 LETL
Nominaal Koelvermogen**	kW	4,00	4,30	7,00	10,0	10,9
Koelmiddel		R410A	R410A	R410A	R410A	R410A
Ontvochtiging	l/h	0	0	0	0	0
Voeding	V	230/1	230/1	230/1	230/1	230/1
Opgenomen stroom in koeling (Nom.-Max.)	A	7,1 - 9,0	7,1 - 9,0	9,7 - 12	11,6 - 17,0	12,8 - 18,5
Opgenomen vermogen in koeling (Nom.-Max.)	kW	1,62 - 2,16	1,62 - 2,16	2,21 - 2,85	2,65 - 3,88	2,93 - 4,22
Luchtdebiet Hoog	m³/h	780	980	1660	1900	2100
Luchtdebiet Medium	m³/h	700	820	1500	1500	1700
Luchtdebiet Laag	m³/h	560	680	1200	1200	1400
Maximaal geluidsdruk niveau @ 1 m (plafond)	dB	43	48	45	47	49
Gemiddeld geluidsdruk niveau @ 1 m (plafond)	dB	40	44	43	43	45
Minimaal geluidsdruk niveau @ 1 m (plafond)	dB	34	40	37	37	39
Afmetingen (H x B x D)	mm	199x990x655	199x990x655	240x1660x700	240x1660x700	240x1660x700
Gewicht	kg	27	27	46	46	46
Afstandsbediening		IR	IR	IR	IR	IR
Koelleidingen van binneneenheid #	inch	1/4 - 1/2	1/4 - 5/8	3/8 - 5/8	3/8 - 5/8	3/8 - 5/8
Koelleidingen van buiteneenheid #	inch	1/4 - 1/2	1/4 - 1/2	1/4 - 5/8	3/8 - 5/8	3/8 - 5/8
Voorgevulde hoeveelheid koelmiddel	g	1250	1250	1700	2100	2100
Extra hoeveelheid koelmiddel per meter	g/m	20	20	20	40	40
Aantal meters voorgevuld	m	15	15	15	20	20
Maximum lengte/hoogte koelleiding	m/m	25/15	25/15	30/20	50/30	50/30
Minimale koelleidinglengte	m	5	5	5	5	5
Afvoer condensaat (bu/bi)	mm	32(25)	32(25)	25,6(22)	25,6(22)	25,6(22)
Stroomtoevoer		AOYG	AOYG	AOYG	AOYG	AOYG
Kabelsectie tss binnen- & buitengroep	mm²	4G 1,5	4G 1,5	4G 1,5	4G 1,5	4G 1,5
Werkings temperatuur in koeling	°C	-10~46	-10~46	-10~46	-15~46	-15~46
Sectie voedingskabel	mm²	3G 2,5	3G 2,5	3G 2,5	3G 4	3G 4
Automatische zekering (traag)	A	20	20	20	25	25

\* Specificaties en design kunnen wijzigen zonder bericht voor verdere verbeteringen

\*\* Koeling capaciteiten zijn voelbaar en gerealiseerd bij de volgende condities

(Koeling) Binnen temp.: 21°C D.B./15°C N.B. - Buiten temp.: 35°C D.B./24°C N.B.

# Steeds de diameter van het buitentoestel hanteren voor het monteren van de koelleidingen. Adaptorstuk is ten laste van de installateur

**Afmetingen**

**Afmetingen**

**Accessoires**


■ **AOYG LALL/LALA** Inverter Buitenunits Fujitsu



■ **AOYG LETL** Inverter Buitenunits Fujitsu 1f



■ **MPRH** Montageblokken H 15 cm



■ **MPR** Trillingsabsorberende montageblokken H 10 cm met rail



■ **P-COIL** Dubbele geïsoleerde koperen buizen



■ **WBI** Voorgemonteerde inox muursteunen tot 120kg

**AOYG LETL**

- Fujitsu
- Mono Split
- Warmtepomp inverter
- Buitenunit

**Accessoires**
**MPRH**

Montageblokken H 15 cm

**P-COIL**

Dubbele geïsoleerde koperen buizen

**MPR**

Trillingsabsorberende montageblokken H 10 cm met rail

**WBA**

Voorgemonteerde metalen muursteunen



## Inverter Buitenunits Fujitsu 1f type AOYG LETL

Deze buitenunit van het mono-split inverter type is geschikt voor aansluiting van diverse types binneneenheden zoals cassettes, kanaalmodellen en plafondtypes. De roterende DC compressor garandeert een zuinige, stille werking en een lange levensduur.

**Merk**

- Fujitsu Airconditioning

**Product**

- Buitenunit, voor algemene toepassingen (types cassette, vloer/plafond & kanaal)

**Functie**

- Lucht-Lucht Warmtepomp, Inverter

**Koelmiddel**

- R410A

**Toe te passen binnenunits**

- Type **AUYG 30/36 LRLE**
- Type **AUYG 45/54 LRLA**
- Type **ABYG 30/36 LRTE**
- Type **ABYG 45 LRTA**
- Type **ARYG 30/36 LMLE**
- Type **ARYG 45 LMLA**

**Eigenschappen**

- Robuust en compact
- Kleur, RAL 7044
- Bescherming van kranen
- Roterende ventilator met 3 schoepen
- DC twin rotary compressors
- Stroomtoevoer: 230V/1/50Hz
- Aanvaardbaar bereik van buitentemperatuur voor verwarming: **-15~24°C**



**Accessoires**

- Externe aanstuurkit. Type **UTY-XWZXZ3** (45-54)
- Muursteen in metaal. Type **WBA**
- Muursteen in inox. Type **WBI** (30/36)
- Montageblokken in rubber (15 cm). Type **MPRH 1200**
- Montageblokken in rubber. Type **MPR 1000**
- Montageblokken in PVC. Type **MPS 1000**
- Geïsoleerde koperen buizen op rol. Type **P-coil**

**Specificaties**

Technische specificaties		AOYG 30 LETL	AOYG 36 LETL	AOYG 45 LETL	AOYG 54 LETL
Koelmiddel		R410A	R410A	R410A	R410A
Maximum luchtdebiet	m <sup>3</sup> /h	3600	3800	6750	6750
Voeding	V	230/1	230/1	230/1	230/1
Opgenomen vermogen (nom.) (K/V)	kW	2,65/2,77	2,93/3,02	3,77/3,68	4,42/4,69
Compressor type		DC Twin Rotary	DC Twin Rotary	DC Twin Rotary	DC Twin Rotary
Geluidsdruk (K/V)	dB(A)	53/55	54/55	55/55	55/57
Geluidsvermogen (K/V)	dB(A)	68/69	69/70	-/-	-/-
Afmetingen (H x B x D)	mm	830x900x330	830x900x330	1290x900x330	1290x900x330
Gewicht	kg	61	61	88	88
Koelleidingen	inch	3/8 - 5/8	3/8 - 5/8	3/8 - 5/8	3/8 - 5/8
Voorgevulde hoeveelheid koelmiddel	g	2100	2100	3350	3350
Extra hoeveelheid koelmiddel per meter	g/m	40	40	40	40
Aantal meters voorgevuld	m	20	20	20	20
Maximum lengte/hoogte koelleiding	m/m	50/30	50/30	50/30	50/30
Minimum koelleidinglengte	m	5	5	5	5
Werkings temperatuur in koeling	°C	-15~46	-15~46	-15~46	-15~46
Werkings temperatuur in verwarming	°C	-15~24	-15~24	-15~24	-15~24
Sectie voedingskabel	mm <sup>2</sup>	3G 4	3G 4	3G 4	3G 6
Automatische zekering (traag)	A	25	25	25	32

\* Specificaties en design kunnen wijzigen zonder bericht voor verdere verbeteringen  
 \*\* Geluidsvermogen volgens EN12102

**Accessoires**


- **MPRH** Montageblokken H 15 cm



- **P-COIL** Dubbele geïsoleerde koperen buizen



- **MPR** Trillingsabsorberende montageblokken H 10 cm met rail



- **WBA** Voorgemonteerde metalen muursteunen

**AOYG LALL/  
LALA**

- Fujitsu
- Mono Split
- Warmtepomp inverter
- Buitenunit

**Accessoires****MPRH**

Montageblokken H 15 cm

**MPR**

Trillingsabsorberende  
montageblokken H 10 cm met  
rail

**P-COIL**

Dubbele geïsoleerde koperen  
buizen

**WBA**

Voorgemonteerde metalen  
muursteunen



## Inverter Buitenunits Fujitsu type AOYG LALL/LALA

Deze buitenunit van het mono-split inverter type is geschikt voor aansluiting van diverse types binneneenheden zoals cassettes, kanaalmodellen en vloer/plafondtypes. De roterende DC compressor garandeert een zuinige, stille werking en een lange levensduur.

**Merk**

- Fujitsu Airconditioning

**Product**

- Buitenunit, voor algemene toepassingen (types cassette, vloer/plafond & kanaal)

**Functie**

- Lucht-Lucht Warmtepomp, Inverter

**Koelmiddel**

- R410A

**Toe te passen binnenunits**

- Type **AUYG 12/14/18/24 LVLA/B**
- Type **ARYG 12/14/18 LLTB**
- Type **ABYG 18/24 LVTA/B**
- Type **ARYG 24 LMLA**

**Eigenschappen**

- Robuust en compact
- Kleur, RAL 7044
- Bescherming van kranen
- Roterende ventilator met 3 schoepen
- DC twin rotary compressoren
- Stroomtoevoer: 230V/1/50Hz
- Aanvaardbaar bereik van buitentemperatuur voor verwarming: **-15~24°C**



**Accessoires**

- Muursteen in metaal. Type **WBA**
- Muursteen in inox. Type **WBI**
- Montageblokken in rubber (15 cm). Type **MPRH 600**
- Montageblokken in rubber. Type **MPR 600**
- Montageblokken in PVC. Type **MPS 450**
- Geïsoleerde koperen buizen op rol. Type **P-coil**

**Specificaties**

Technische specificaties		AOYG 12 LALL	AOYG 14 LALL	AOYG 18 LALL	AOYG 24 LALA
Koelmiddel		R410A	R410A	R410A	R410A
Maximum luchtdebiet	m <sup>3</sup> /h	1780	1910	2000	2470
Voeding	V	230/1	230/1	230/1	230/1
Opgenomen vermogen (nom.) (K/V)	kW	1,05/1,11	1,33/1,34	1,62/1,66	2,21/2,26
Compressor type		DC Rotary	DC Rotary	DC Rotary	DC Rotary
Geluidsdruk (K/V)	dB(A)	47/48	49/49	50/50	52/53
Geluidsvermogen (K/V)	dB(A)	61/63	62/64	62/65	67/70
Afmetingen (H x B x D)	mm	578x790x300	578x790x300	578x790x300	578x790x315
Gewicht	kg	40	40	40	44
Koelleidingen	inch	1/4 - 3/8	1/4 - 1/2	1/4 - 1/2	1/4 - 5/8
Voorgevulde hoeveelheid koelmiddel	g	1150	1250	1250	1700
Extra hoeveelheid koelmiddel per meter	g/m	20	20	20	20
Aantal meters voorgevuld	m	15	15	15	15
Maximum lengte/hoogte koelleiding	m/m	25/15	25/15	25/15	30/20
Minimum koelleidinglengte	m	5	5	5	5
Werkingstemperatuur in koeling	°C	-10~46	-10~46	-10~46	-10~46
Werkingstemperatuur in verwarming	°C	-15~24	-15~24	-15~24	-15~24
Sectie voedingskabel	mm <sup>2</sup>	3G 2,5	3G 2,5	3G 2,5	3G 2,5
Automatische zekering (traag)	A	20	20	20	20

\* Specificaties en design kunnen wijzigen zonder bericht voor verdere verbeteringen  
 \*\* Geluidsvermogen volgens EN12102

**Accessoires**


- **MPRH** Montageblokken H 15 cm



- **MPR** Trillingsabsorberende montageblokken H 10 cm met rail



- **P-COIL** Dubbele geïsoleerde koperen buizen



- **WBA** Voorgemonteerde metalen muursteunen